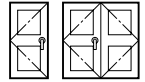


防音ドア

ガラス溝幅

15mm

框ドア(RC枠)



性能仕様

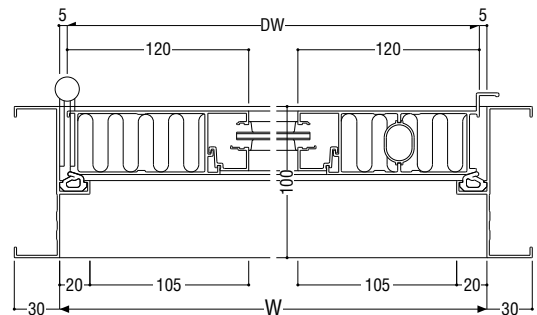
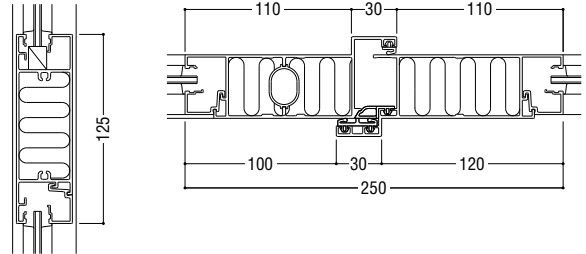
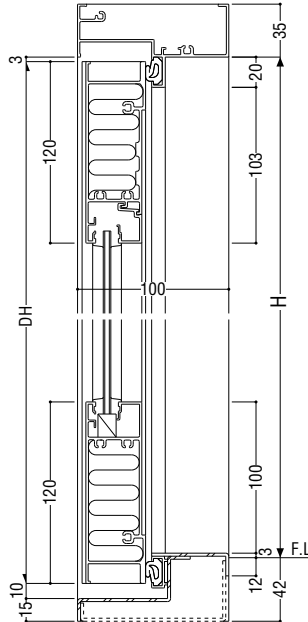
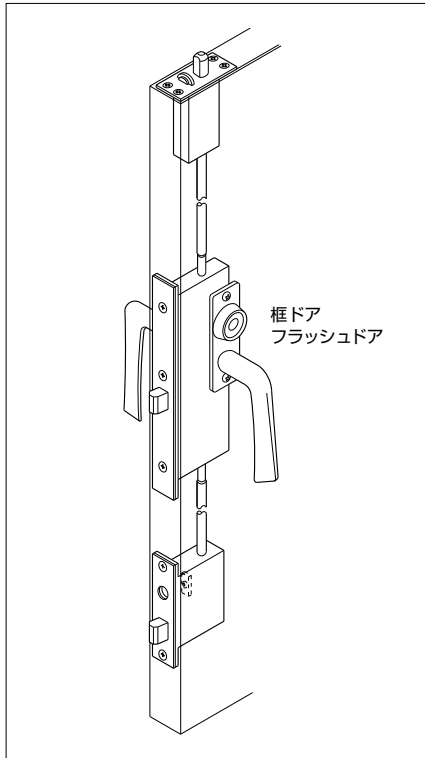
耐風圧性 **S-6** (2800Pa)

気密性 **A-4** (2等級線)

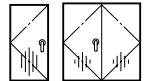
水密性 **W-5** (500Pa)

遮音性 **T-2** (30等級線)

グレモン締り錠



フラッシュドア(RC枠)



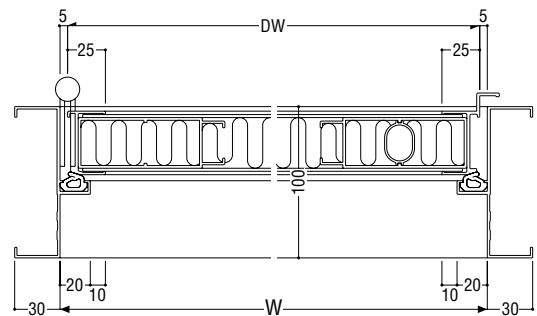
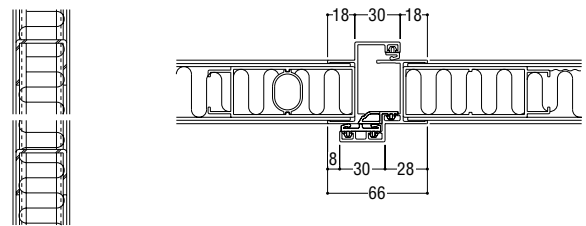
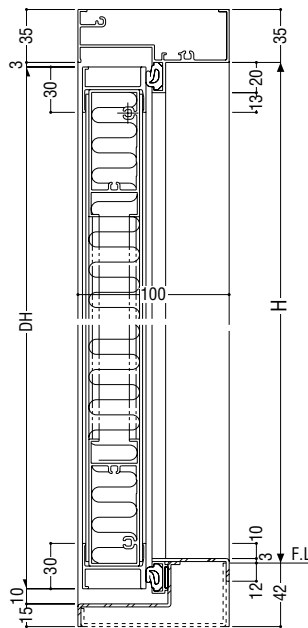
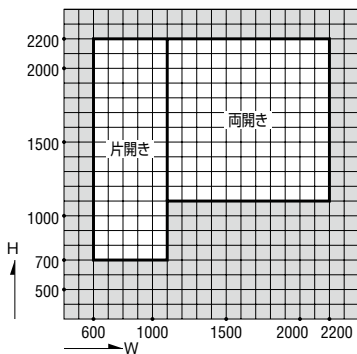
関連ページ

共通付属品 **P. 738**

納まり参考図 **P. 750**

製作制限

S-6 (2800Pa)



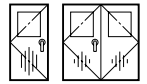
断熱防音サッシ
防音サッシ
一般サッシ
共通商品
BL認定サッシ
断熱防音サッシ(防火)
防音サッシ(防火)
共通商品(防火)
アルミ樹脂複合サッシ
バリアフリー
換気商品
フライド
出窓
収納型網戸
マンション
共通付属品
その他の商品
納まり参考図

防音ドア

ガラス溝幅

15mm

腰フラッシュドア(RC枠)



性能仕様

耐風圧性 **S-6** (2800Pa)

気密性 **A-4** (2等級線)

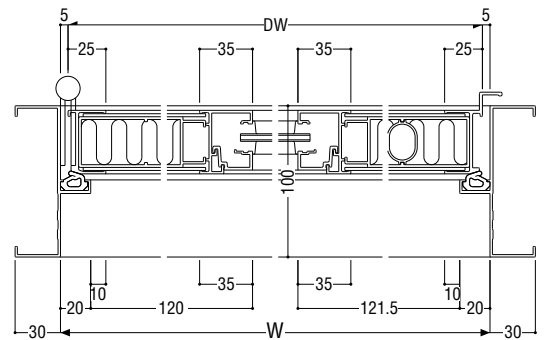
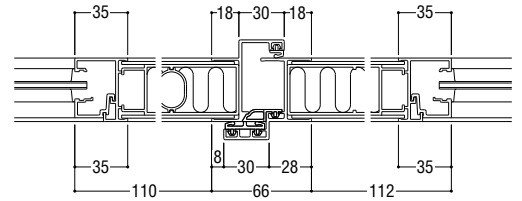
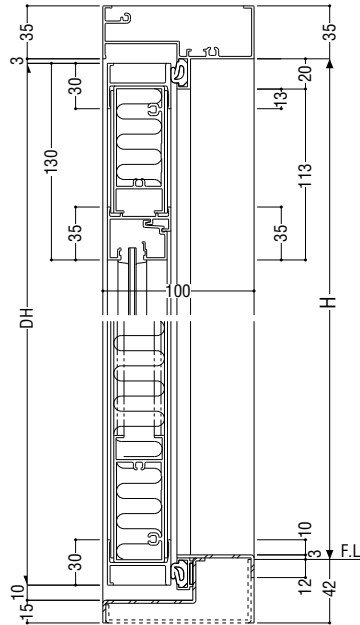
水密性 **W-5** (500Pa)

遮音性 **T-2** (30等級線)

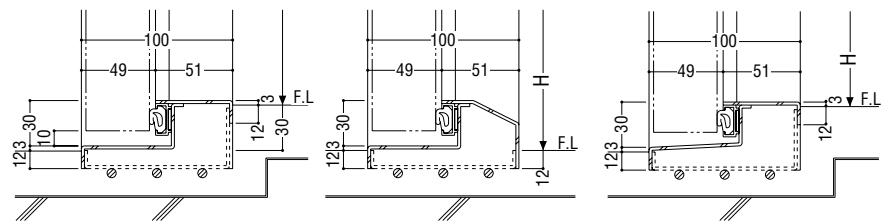
関連ページ

共通付属品 **P. 738**

納まり参考図 **P. 750**



下枠納まり参考例



ステンレス材質 : SUS304
// 板厚 : t=1.5mm

断熱
防音サッシ

防音サッシ

一般サッシ

共通商品

BL認定サッシ

断熱
防音サッシ (防火)

防音サッシ (防火)

共通商品 (防火)

アルミ樹脂
複合サッシ

サッシ
パリアフリー

換気商品

ブラインド
内蔵サッシ

出窓

収納型網戸

マンション
関連商品

共通付属品

商品
その他の

納まり参考図